

Kopie – für Ihre Unterlagen

Auftrag zum Neubau oder zur Veränderung von Versorgungsanlagen/Messeinrichtungen für Strom Erdgas Wasser (bitte ankreuzen)

1. Auftraggeber/

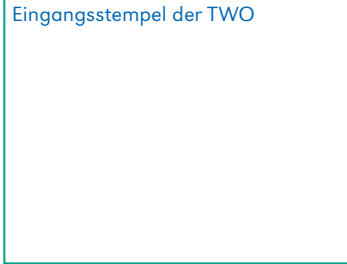
Rechnungsempfänger

| | | | |
|-------------------|---------|-------|--------|
| Vorname | Name | | |
| Straße/Hausnummer | PLZ/Ort | | |
| Telefon | Telefax | Mobil | E-Mail |

2. Angaben zum Bauvorhaben/Objekt

(nur ausfüllen, falls andere Adresse als Auftraggeber)

| |
|---|
| Straße/Hausnummer (falls abweichend vom Auftraggeber) |
| PLZ/Ort/Ortsteil (falls abweichend vom Auftraggeber) |
| Ansprechpartner vor Ort (falls abweichend vom Auftraggeber) |



| |
|------------------|
| Debitoren-Nummer |
| Angebots-Nummer |

3. Anschlussart Haushalt Einspeisung Gewerbe Landwirtschaft

Anzahl der Einheiten: _____ gesamt, davon neu: _____ sowie Gemeinschaft: _____ Weiteres (z.B.: Gewerbeart): _____

Erwarteter Energiebedarf (Strom/Gas/Wasser): Strom _____ kWh Gas _____ kWh Wasser _____ m³

Gleichzeitig benötigte Leistung: Strom: _____ kW, Strom-Einspeisung: _____ kWp, Erdgas: _____ kW, Wasser: _____ l/s

4. Auszuführende Arbeiten (zutreffendes ankreuzen, ggf. nicht zutreffendes streichen)

| | |
|--|---|
| <input type="checkbox"/> Erstellen eines Hausanschlusses | <input type="checkbox"/> Stilllegung/Demontage des bestehenden Anschlusses |
| <input type="checkbox"/> Ändern eines/r bestehenden Hausanschlusses/Messeinrichtung | <input type="checkbox"/> Kurzzeitiger Anschluss (z.B. Bauanschluss) |
| <input type="checkbox"/> Verstärkung des bestehenden Hausanschlusses von: _____ auf: _____ | <input type="checkbox"/> Anzahl von Messungen: _____ Art der Messung: _____ |

Bemerkung/sonstige Arbeiten: _____

5. Installateure/Planer (ggf. Detailaufstellung beifügen)

| A) Installateur Strom | B) Installateur Gas/Wasser | C) Planer/Architekt |
|-----------------------|----------------------------|---------------------|
| Firma/Name | Firma/Name | Firma/Name |
| Straße/Hausnummer | Straße/Hausnummer | Straße/Hausnummer |
| PLZ/Ort | PLZ/Ort | PLZ/Ort |
| Telefon | Telefon | Telefon |

6. Unterlagen Die notwendigen Unterlagen, die für eine schnelle Bearbeitung benötigt werden, habe ich beigelegt:

| | |
|--|---|
| <input type="checkbox"/> Grundrissplan, aus dem die Lage des Hausanschlussraumes ersichtlich ist | <input type="checkbox"/> Amtlicher Lageplan (Maßstab 1:500) |
| <input type="checkbox"/> Einverständniserklärung der Grundstückseigentümer/-besitzer für die Grundstücksnutzung (ggf.) | <input type="checkbox"/> Grenzsteinplan |
| <input type="checkbox"/> Übersichtsschaltplan (einpolig) der Mess- und Schutzeinrichtung | |

7. Unterschrift

Hiermit beauftrage ich die T.W.O. Technische Werke Osning GmbH in meinem Namen, die bestellten Versorgungsanschlüsse gemäß den aktuellen Preisblättern zu veranlassen. Ich verpflichte mich, die unter Punkt 3 genannte(n) Anlage(n) gemäß den gültigen baurechtlichen Bestimmungen und den anerkannten Regeln der Technik durch ein von der T.W.O. GmbH zugelassenes Installationsunternehmen ausführen zu lassen.

| | |
|------------|-------------------------|
| Ort, Datum | Unterschrift des Kunden |
|------------|-------------------------|

Die Bestellung erfolgt unter Anerkennung der Allgemeinen Bedingungen für die Elektrizitäts-, Erdgas- und Wasserversorgung. Zusätzlich zu den Technischen Anschlussbedingungen (TAB) in Ihrer jeweils gültigen Fassung – soweit definiert – sind die TWO-Ergänzungen einzuhalten. Die entsprechenden NAV, AVBWasserV, NDAV bzw. TAB stellen wir Ihnen auf Wunsch gerne zur Verfügung: Bitte fordern Sie diese unter Telefon 05201 858-0 kostenfrei an.

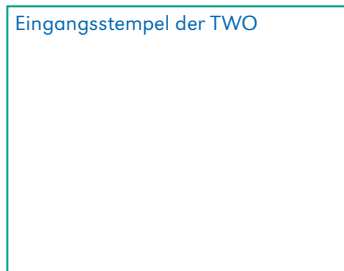
Original – bitte unterschrieben an die TWO
Auftrag zum Neubau oder zur Veränderung von Versorgungsanlagen/Messeinrichtungen für Strom Erdgas Wasser (bitte ankreuzen)

1. Auftraggeber/ Rechnungsempfänger

| | | | |
|-------------------|---------|-------|--------|
| Vorname | Name | | |
| Straße/Hausnummer | PLZ/Ort | | |
| Telefon | Telefax | Mobil | E-Mail |

2. Angaben zum Bauvorhaben/Objekt (nur ausfüllen, falls andere Adresse als Auftraggeber)

| |
|---|
| Straße/Hausnummer (falls abweichend vom Auftraggeber) |
| PLZ/Ort/Ortsteil (falls abweichend vom Auftraggeber) |
| Ansprechpartner vor Ort (falls abweichend vom Auftraggeber) |



| |
|------------------|
| Debitoren-Nummer |
| Angebots-Nummer |

3. Anschlussart Haushalt Einspeisung Gewerbe Landwirtschaft

Anzahl der Einheiten: _____ gesamt, davon neu: _____ sowie Gemeinschaft: _____ Weiteres (z.B.: Gewerbeart): _____

Erwarteter Energiebedarf (Strom/Gas/Wasser): Strom _____ kWh Gas _____ kWh Wasser _____ m³

Gleichzeitig benötigte Leistung: Strom: _____ kW, Strom-Einspeisung: _____ kWp, Erdgas: _____ kW, Wasser: _____ l/s

4. Auszuführende Arbeiten (zutreffendes ankreuzen, ggf. nicht zutreffendes streichen)

| | |
|---|--|
| <input type="checkbox"/> Erstellen eines Hausanschlusses <input type="checkbox"/> Ändern eines/r bestehenden Hausanschlusses/Messeinrichtung <input type="checkbox"/> Verstärkung des bestehenden Hausanschlusses von: _____ auf: _____ Bemerkung/sonstige Arbeiten: _____ | Terminwunsch _____ <input type="checkbox"/> Stilllegung/Demontage des bestehenden Anschlusses <input type="checkbox"/> Kurzzeitiger Anschluss (z.B. Bauanschluss) <input type="checkbox"/> Anzahl von Messungen: _____ Art der Messung: _____ |
|---|--|

5. Installateure/Planer (ggf. Detailaufstellung beifügen)

| A) Installateur Strom | B) Installateur Gas/Wasser | C) Planer/Architekt |
|-----------------------|----------------------------|---------------------|
| Firma/Name | Firma/Name | Firma/Name |
| Straße/Hausnummer | Straße/Hausnummer | Straße/Hausnummer |
| PLZ/Ort | PLZ/Ort | PLZ/Ort |
| Telefon | Telefon | Telefon |

6. Unterlagen Die notwendigen Unterlagen, die für eine schnelle Bearbeitung benötigt werden, habe ich beigelegt:

| | |
|--|---|
| <input type="checkbox"/> Grundrissplan, aus dem die Lage des Hausanschlussraumes ersichtlich ist | <input type="checkbox"/> Amtlicher Lageplan (Maßstab 1:500) |
| <input type="checkbox"/> Einverständniserklärung der Grundstückseigentümer/-besitzer für die Grundstücksnutzung (ggf.) | <input type="checkbox"/> Grenzsteinplan |
| <input type="checkbox"/> Übersichtsschaltplan (einpolig) der Mess- und Schutzeinrichtung | |

7. Unterschrift

Hiermit beauftrage ich die T.W.O. Technische Werke Osning GmbH in meinem Namen, die bestellten Versorgungsanschlüsse gemäß den aktuellen Preisblättern zu veranlassen. Ich verpflichte mich, die unter Punkt 3 genannte(n) Anlage(n) gemäß den gültigen baurechtlichen Bestimmungen und den anerkannten Regeln der Technik durch ein von der T.W.O. GmbH zugelassenes Installationsunternehmen ausführen zu lassen.

| | |
|------------|-------------------------|
| Ort, Datum | Unterschrift des Kunden |
|------------|-------------------------|

Die Bestellung erfolgt unter Anerkennung der Allgemeinen Bedingungen für die Elektrizitäts-, Erdgas- und Wasserversorgung. Zusätzlich zu den Technischen Anschlussbedingungen (TAB) in Ihrer jeweils gültigen Fassung – soweit definiert – sind die TWO-Ergänzungen einzuhalten. Die entsprechenden NAV, AVBWasserV, NDAV bzw. TAB stellen wir Ihnen auf Wunsch gerne zur Verfügung: Bitte fordern Sie diese unter Telefon 05201 858-0 kostenfrei an.

Original – für Ihren Installateur zur Vorlage bei TWO nach Anlagenbau/bei Zählerabholung
Inbetriebsetzung
Netzanschluss Strom

1. Auftraggeber/

Rechnungsempfänger

Vorname _____ Name _____
 Straße/Hausnummer _____ PLZ/Ort _____
 Telefon _____ Telefax _____ Mobil _____ E-Mail _____

2. Angaben zum Bauvorhaben/Objekt

(nur ausfüllen, falls andere Adresse als Auftraggeber)

Straße/Hausnummer (falls abweichend vom Auftraggeber) _____
 PLZ/Ort/Ortsteil (falls abweichend vom Auftraggeber) _____
 Ansprechpartner vor Ort (falls abweichend vom Auftraggeber) _____

Eingangsstempel der TWO

Debitoren-Nummer _____
 Angebots-Nummer _____

3. Anschlussart

- Haushalt Einspeisung Gewerbe Landwirtschaft

Anzahl der Einheiten: _____ gesamt, davon neu: _____ sowie Gemeinschaft: _____ Weiteres (z.B.: Gewerbeart): _____
 Erwarteter Energiebedarf (Strom/Gas/Wasser): Strom _____ kWh Gas _____ kWh Wasser _____ m³
 Gleichzeitig benötigte Leistung: Strom: _____ kW, Strom-Einspeisung: _____ kWp, Erdgas: _____ kW, Wasser: _____ l/s

4. Auszuführende Arbeiten (zutreffendes ankreuzen, ggf. nicht zutreffendes streichen)

- Erstellen eines Hausanschlusses Stilllegung/Demontage des bestehenden Anschlusses
 Ändern eines/r bestehenden Hausanschlusses/Messeinrichtung Kurzzeitiger Anschluss (z.B. Bauanschluss)
 Verstärkung des bestehenden Hausanschlusses von: _____ auf: _____ Anzahl von Messungen: _____ Art der Messung: _____

Bemerkung/sonstige Arbeiten: _____

Terminwunsch _____

5. Installateur

Die aufgeführte(n) Installationanlage(n) ist/sind unter Beachtung der geltenden behördlichen Vorschriften oder Verfügungen und nach den anerkannten Regeln der Technik, insbesondere nach den DIN-/VDE Normen, den Technischen Anschlussbedingungen (TAB) und sonstigen ergänzenden Vorschriften der T.W.O. GmbH von mir/uns errichtet, geprüft und fertiggestellt worden. Die Anlage kann gemäß § 14 NAV und Ziffer 3, TAB, in Betrieb gesetzt werden. Soweit erforderlich, wird die Inbetriebsetzung, zugleich im Namen des (der) Kunden, beantragt. Installationsunternehmen, deren Sitz sich außerhalb des Versorgungsgebietes der T.W.O. GmbH befindet, verpflichten sich, Ihre Zulassung nachzuweisen.

Ort, Datum _____
 Name des verantwortlichen Fachmanns _____
 Messart: Wechselstrom ET-Drehstrom DT-Drehstrom Wandlermessung
 Zähler-Nummer des 1. Zählers _____ Zähler-Nummer des 2. Zählers _____
 Zählerstand _____ Zählerstand _____
 Größe _____ Hersteller-Nummer _____ Größe _____ Hersteller-Nummer _____

Unterschrift und Stempel des zugelassenen Installationsunternehmens

6. Bestätigung der Inbetriebsetzung durch die T.W.O. GmbH

Ort, Datum _____ Unterschrift des TWO-Mitarbeiters _____

Die Zählerausgabe erfolgt nur auf Vorlage dieser Fertigmeldung.

Exemplar für den Installateur zur Übergabe an die T.W.O.

Original – für Ihren Installateur zur Vorlage bei TWO nach Anlagenbau/bei Zählerabholung
Inbetriebsetzung
Netzanschluss Erdgas

1. Auftraggeber/

Rechnungsempfänger

| | | | |
|-------------------|---------|-------|--------|
| Vorname | Name | | |
| Straße/Hausnummer | PLZ/Ort | | |
| Telefon | Telefax | Mobil | E-Mail |

2. Angaben zum Bauvorhaben/Objekt

(nur ausfüllen, falls andere Adresse als Auftraggeber)

| |
|---|
| Straße/Hausnummer (falls abweichend vom Auftraggeber) |
| PLZ/Ort/Ortsteil (falls abweichend vom Auftraggeber) |
| Ansprechpartner vor Ort (falls abweichend vom Auftraggeber) |

Eingangsstempel der TWO

| |
|------------------|
| Debitoren-Nummer |
| Angebots-Nummer |

3. Anschlussart

- Haushalt
 Einspeisung
 Gewerbe
 Landwirtschaft

Anzahl der Einheiten: _____ gesamt, davon neu: _____ sowie Gemeinschaft: _____ Weiteres (z.B.: Gewerbeart): _____

Erwarteter Energiebedarf (Strom/Gas/Wasser): Strom _____ kWh Gas _____ kWh Wasser _____ m³

Gleichzeitig benötigte Leistung: Strom: _____ kW, Strom-Einspeisung: _____ kWp, Erdgas: _____ kW, Wasser: _____ l/s

4. Auszuführende Arbeiten (zutreffendes ankreuzen, ggf. nicht zutreffendes streichen)

- | | |
|---|--|
| <input type="checkbox"/> Erstellen eines Hausanschlusses <input type="checkbox"/> Ändern eines/r bestehenden Hausanschlusses/Messeinrichtung <input type="checkbox"/> Verstärkung des bestehenden Hausanschlusses von: _____ auf: _____ | <input type="checkbox"/> Stilllegung/Demontage des bestehenden Anschlusses <input type="checkbox"/> Kurzzeitiger Anschluss (z.B. Bauanschluss) <input type="checkbox"/> Anzahl von Messungen: _____ Art der Messung: _____ |
|---|--|

Bemerkung/sonstige Arbeiten: _____

5. Installateur

Die Erdgas-Kundenanlage ist gemäß den gültigen gesetzlichen und behördlichen Bestimmungen, den anerkannten Regeln der Technik sowie den Technischen Anschlussbedingungen (TAB) und sonstigen ergänzenden Bestimmungen erstellt worden. Die Anlage wurde den vorgeschriebenen Prüfungen nach DVGW-TRGI unterzogen. Das (Die) angeschlossene(n) Erdgasgerät(e) und die verwendeten Materialien entsprechen den Anforderungen der Landesbauordnung und erfüllen im Übrigen die anerkannten Regeln der Technik. Der Nachweis ist bei Erdgasgeräten durch die CE-Kennzeichnung mit Eignung für Deutschland bzw. bei Bauteilen und Armaturen durch das Zeichen einer anerkannten amtlichen Prüfstelle (z.B. DVGW-Zeichen, GS-Zeichen) erbracht. Über die Abgasanlage hat ggf. eine Absprache mit dem Bezirksschornsteinfegermeister stattgefunden. Installationsunternehmen, deren Sitz sich außerhalb des Versorgungsgebietes der T.W.O. GmbH befindet, verpflichten sich, Ihre Zulassung nachzuweisen.

| | | | |
|-------------------------------------|------------------------------|-------------|-------------------|
| Ort, Datum | | | |
| Name des verantwortlichen Fachmanns | | | |
| Zähler-Nummer des 1. Zählers | Zähler-Nummer des 2. Zählers | Zählerstand | Zählerstand |
| Größe | Hersteller-Nummer | Größe | Hersteller-Nummer |

Unterschrift und Stempel des zugelassenen
Installationsunternehmens

6. Bestätigung der Inbetriebsetzung durch die T.W.O. GmbH

| | |
|------------|-----------------------------------|
| Ort, Datum | Unterschrift des TWO-Mitarbeiters |
|------------|-----------------------------------|

Die Zählerausgabe erfolgt nur auf Vorlage dieser Fertigmeldung.

Exemplar für den Installateur zur Übergabe an die T.W.O.

Original – für Ihren Installateur zur Vorlage bei TWO nach Anlagenbau/bei Zählerabholung
Inbetriebsetzung
Netzanschluss Wasser

1. Auftraggeber/

Rechnungsempfänger

Vorname _____ Name _____
 Straße/Hausnummer _____ PLZ/Ort _____
 Telefon _____ Telefax _____ Mobil _____ E-Mail _____

2. Angaben zum Bauvorhaben/Objekt

(nur ausfüllen, falls andere Adresse als Auftraggeber)

Straße/Hausnummer (falls abweichend vom Auftraggeber) _____
 PLZ/Ort/Ortsteil (falls abweichend vom Auftraggeber) _____
 Ansprechpartner vor Ort (falls abweichend vom Auftraggeber) _____

Eingangsstempel der TWO

Debitoren-Nummer _____
 Angebots-Nummer _____

3. Anschlussart

- Haushalt Einspeisung Gewerbe Landwirtschaft

Anzahl der Einheiten: _____ gesamt, davon neu: _____ sowie Gemeinschaft: _____ Weiteres (z.B.: Gewerbeart): _____
 Erwarteter Energiebedarf (Strom/Gas/Wasser): Strom _____ kWh Gas _____ kWh Wasser _____ m³
 Gleichzeitig benötigte Leistung: Strom: _____ kW, Strom-Einspeisung: _____ kWp, Erdgas: _____ kW, Wasser: _____ l/s

4. Auszuführende Arbeiten (zutreffendes ankreuzen, ggf. nicht zutreffendes streichen)

- Erstellen eines Hausanschlusses Stilllegung/Demontage des bestehenden Anschlusses
 Ändern eines/r bestehenden Hausanschlusses/Messeinrichtung Kurzzeitiger Anschluss (z.B. Bauanschluss)
 Verstärkung des bestehenden Hausanschlusses von: _____ auf: _____ Anzahl von Messungen: _____ Art der Messung: _____

Bemerkung/sonstige Arbeiten: _____

5. Installateur

Die Trinkwasser-Kundenanlage ist gemäß den gültigen baurechtlichen Bestimmungen, den anerkannten Regeln der Technik sowie den Technischen Anschlussbedingungen (TAB) und sonstigen ergänzenden Bestimmungen erstellt worden. Die Anlage(n) wurde(n) der vorgeschriebenen Prüfung nach DIN 1988-TRWI unterzogen. Die installierten Materialien entsprechen, soweit dies erforderlich ist, den für sie gültigen Normen und Richtlinien und sind dementsprechend gekennzeichnet. Installationsunternehmen, deren Sitz sich außerhalb des Versorgungsgebietes der T.W.O. GmbH befindet, verpflichten sich, Ihre Zulassung nachzuweisen.

Ort, Datum _____
 Name des verantwortlichen Fachmanns _____
 Zähler-Nummer des 1. Zählers _____ Zähler-Nummer des 2. Zählers _____
 Zählerstand _____ Zählerstand _____
 Größe _____ Hersteller-Nummer _____ Größe _____ Hersteller-Nummer _____

Unterschrift und Stempel des zugelassenen Installationsunternehmens

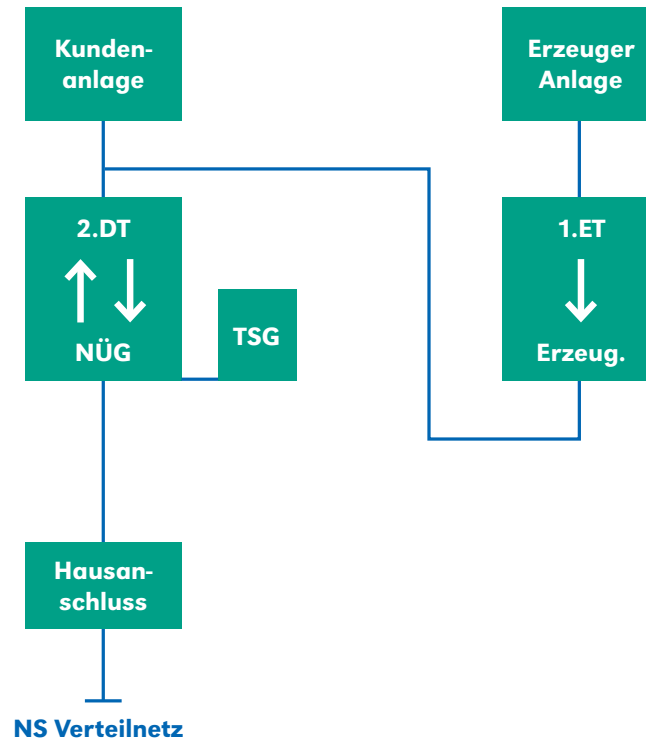
6. Bestätigung der Inbetriebsetzung durch die T.W.O. GmbH

Ort, Datum _____ Unterschrift des TWO-Mitarbeiters _____

Die Zählerausgabe erfolgt nur auf Vorlage dieser Fertigmeldung.

Exemplar für den Installateur zur Übergabe an die T.W.O.

B+E-04: Messung Bezug Doppeltarif mit Überschuss-Einspeisung bei Eigenverbrauch



Einspeisung: mit Eigenverbrauch mit Überschuss-Einspeisung

- Messart:** 1. Erzeugung Eintarif
2. Bezug/Lieferung Doppeltarif, Netzübergabe (NÜG) mit Überschuss-Einspeisung direkter Anschluss bis 43 KW Gesamt-Anschlussleistung
- Bauarten:** 1. Ferraris-Zähler (mechanisches Zählwerk) mit Rücklaufsperr (ohne Bezugszählwerk)
2. elektronische Zähler (digitales Display) 2 Richtungen (HT/NT- Bezugs- u. HE/NE-Lieferungszählwerk)
- oder
- SmartMeter:** elektronische Zähler (digitales Display, Zählerstand, aktuelle Leistung)
- Spezial:** elektronische 2/4Q-Kombizähler, interne Schaltuhr parametrierbar als Mehrtarif mit entsprechender Kommunikationstechnik auch ZFA ablesbar
- Anmerkung:** einige kundeneigene Fremdzähler für Erzeugeranlagen im Altbestand, Fremdzähler in KWK-Anlagen bis 100KW sind weiterhin laut §8 KWKG Abs1 Satz4 zulässig
- Verwendung:** EEG-KWK-Anlagen
Photovoltaik Anlage
Wind Energie Anlage
BHKW/Mini/Micro Anlage
- Bemerkung:** Einfügen der Zählernummern von vorhandenen Zähler
Einfügen der Verbraucher bzw. Einspeiser mit Bezeichnung und Leistungsangabe