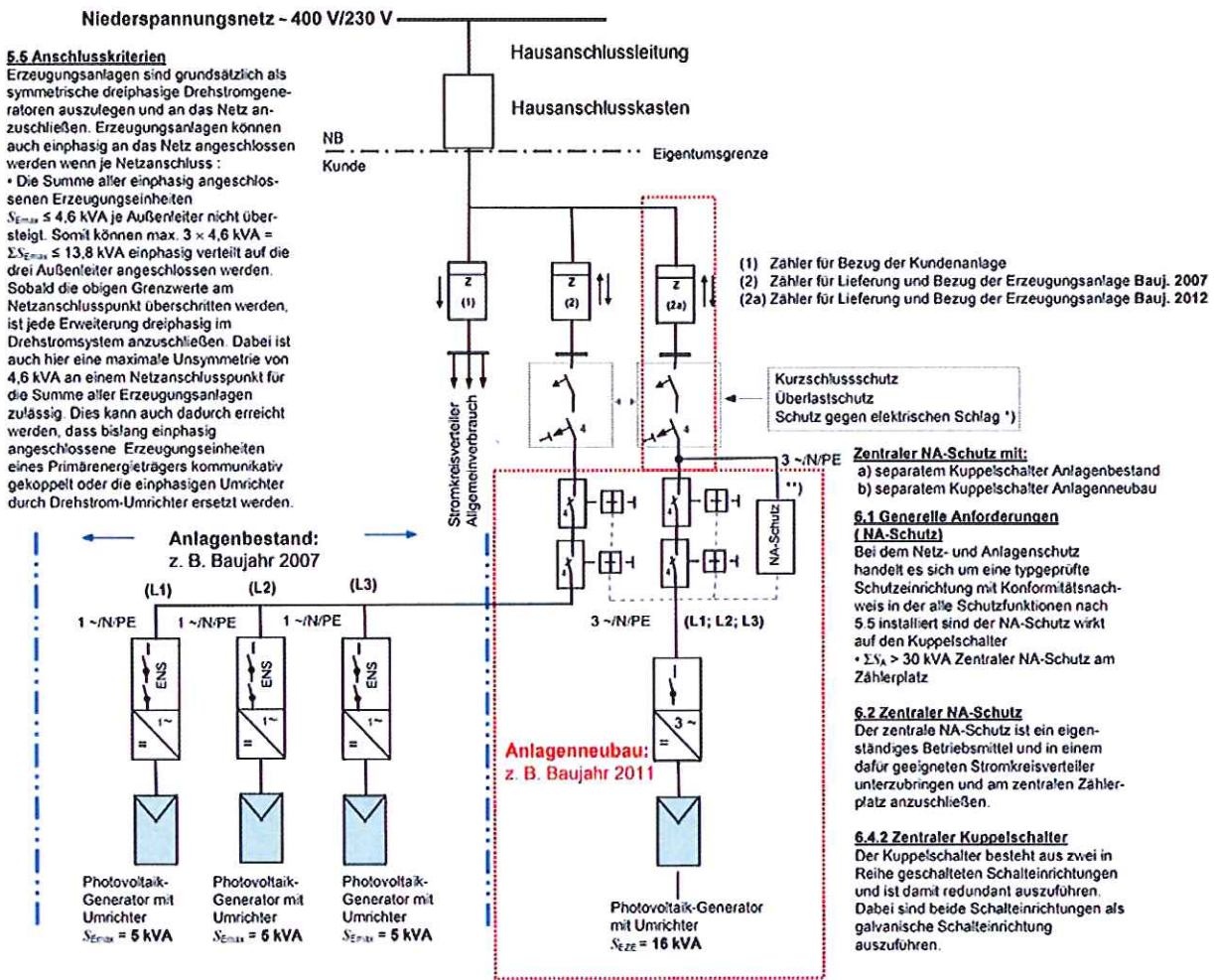


B.5 Neue Erzeugungseinheit parallel zu einer Bestandsanlage $S_{Amax} > 30$ kVA



*) RCD erforderlich im TT-System bzw. u. a. nach DIN VDE 0100-410 (VDE 0100-410) und DIN VDE 0100-712 (VDE 0100-712).

Bild B.5 – Anschluss einer neuen Erzeugungseinheit parallel zu einer Bestandsanlage mit Volleinspeisung bei einer maximalen Anschlussleistung $S_{Amax} > 30$ kVA