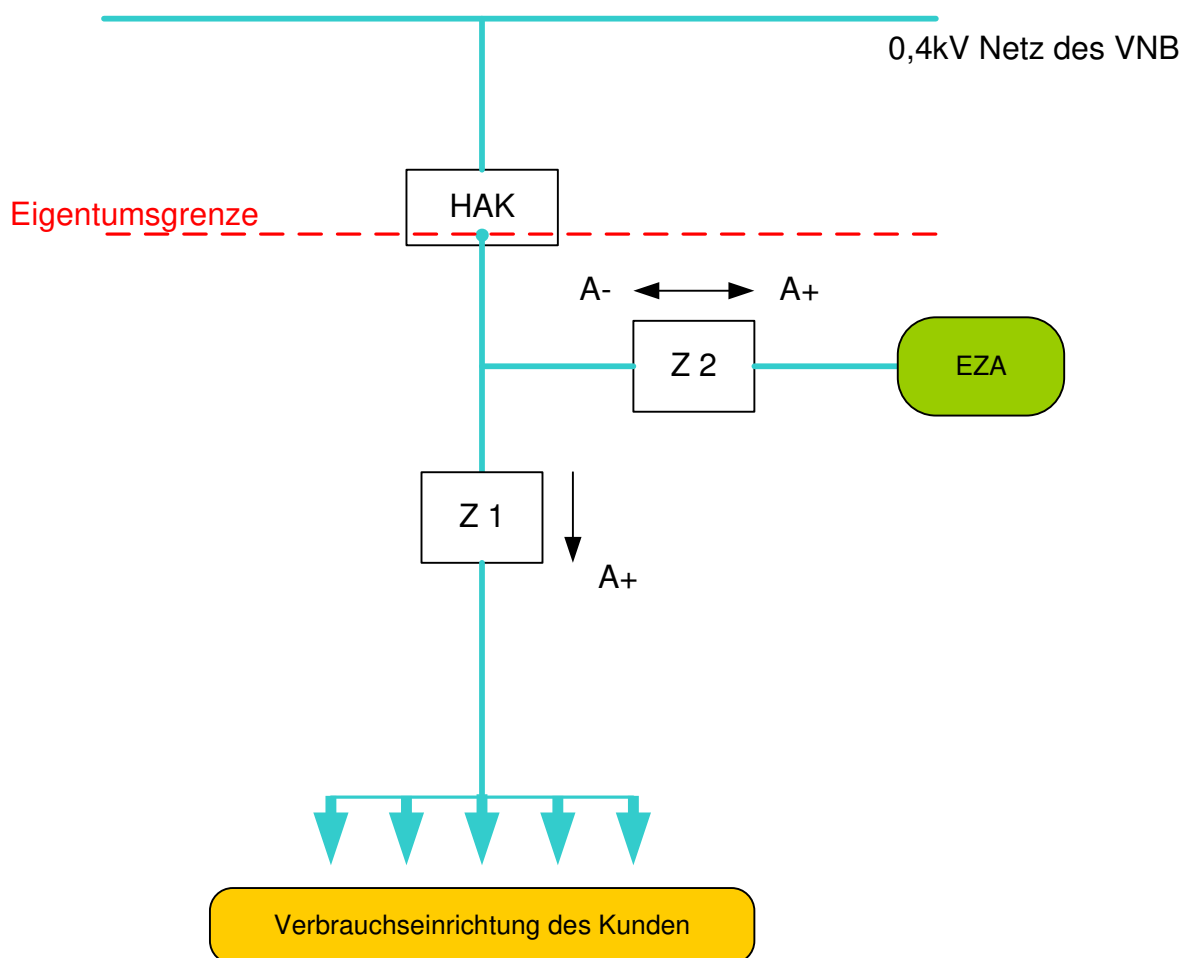


Messkonzept 1 Volleinspeisung EEG-Anlagen (Bsp. PV)

Die Einspeisung der gesamterzeugten Energiemenge erfolgt direkt in das Netz der TWO / des VNB und wird getrennt von der bestehenden Kundenanlage für den Strombezug mit einem separaten Zähler erfasst und mengenmäßig entsprechend vergütet.

Die Möglichkeit der Volleinspeisung bezieht sich grundsätzlich auf alle Anlagenarten des EEG (Photovoltaik, Wasserkraft, Biomasse,...) als auch auf Anlagen nach dem KWK-G (BHKW).



Z1 (A+) Bezug aus dem Netz
Z2 (A+) Strombezug EEG-/KWK-Anlage
Z2 (A-) Erzeugung EEG-/KWK-Anlage

Zählwerk 1.8.0
Zählwerk 1.8.0
Zählwerk 2.8.0

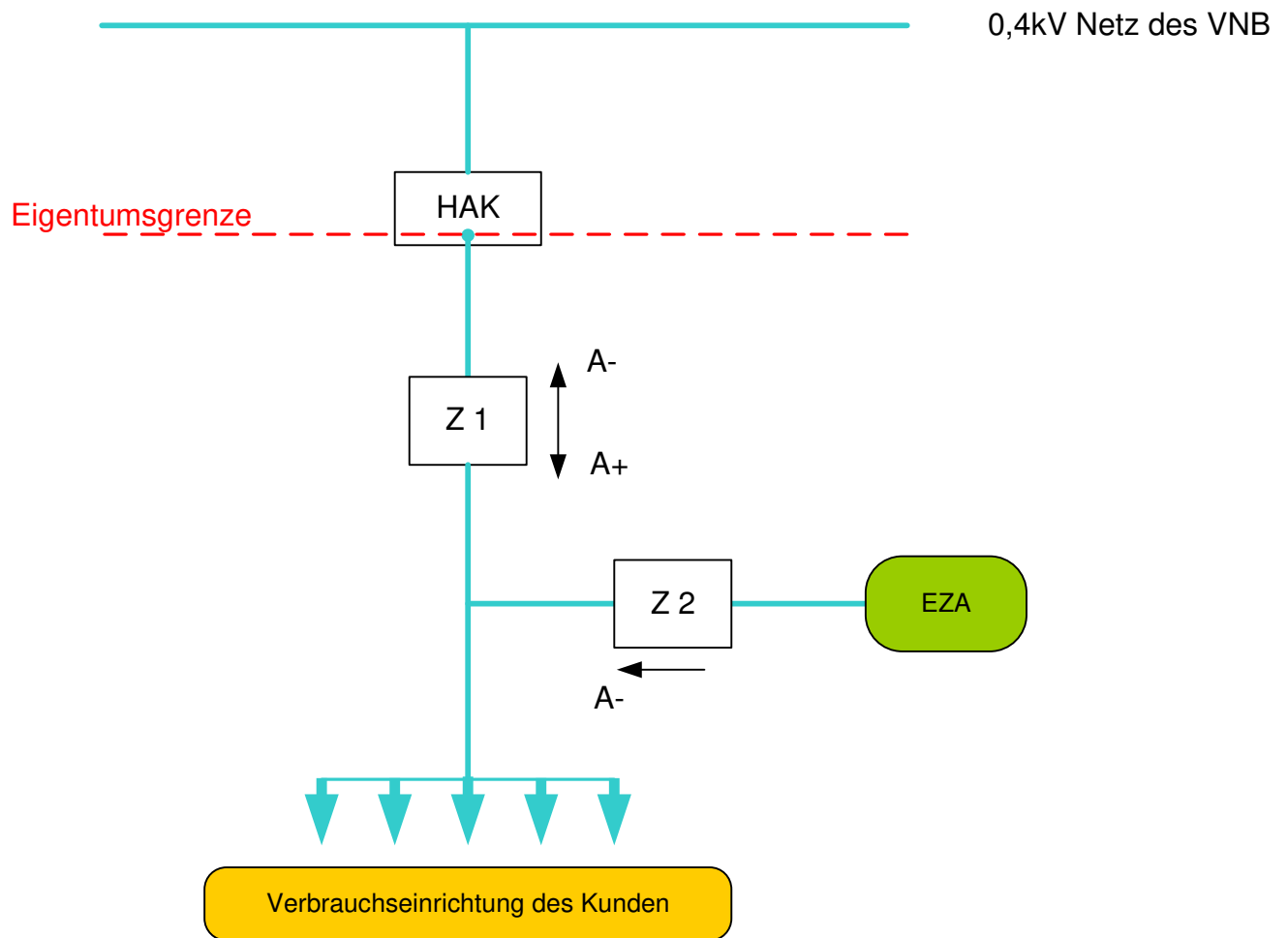
Zähler 1 muss als Zweirichtungszähler ausgeführt werden, da dieser den aus dem Netz bezogenen Strom der gesamten Kundenanlage und den in das Netz eingespeisten, nicht selbst verbrauchten Strom der Erzeugungsanlage erfasst.

Zähler 2 erfasst den gesamten erzeugten Strom der PV-Anlage

Die Differenz zwischen der gesamten erzeugten Energiemenge (Zähler 2) und der in das Netz eingespeisten Energiemenge (Zähler 1) ergibt die selbst verbrauchte Energiemenge.

Anmerkung:

Dieses „Vergütungsmodell“ wurde im Rahmen der EEG-Novelle mit Wirkung ab dem 01.04.2012 ersatzlos gestrichen, findet jedoch im Rahmen des Marktintegrationsmodells bei PV-Anlagen größer 10kW gemäß EEG 2012 (ab 04/12) weiterhin Anwendung.



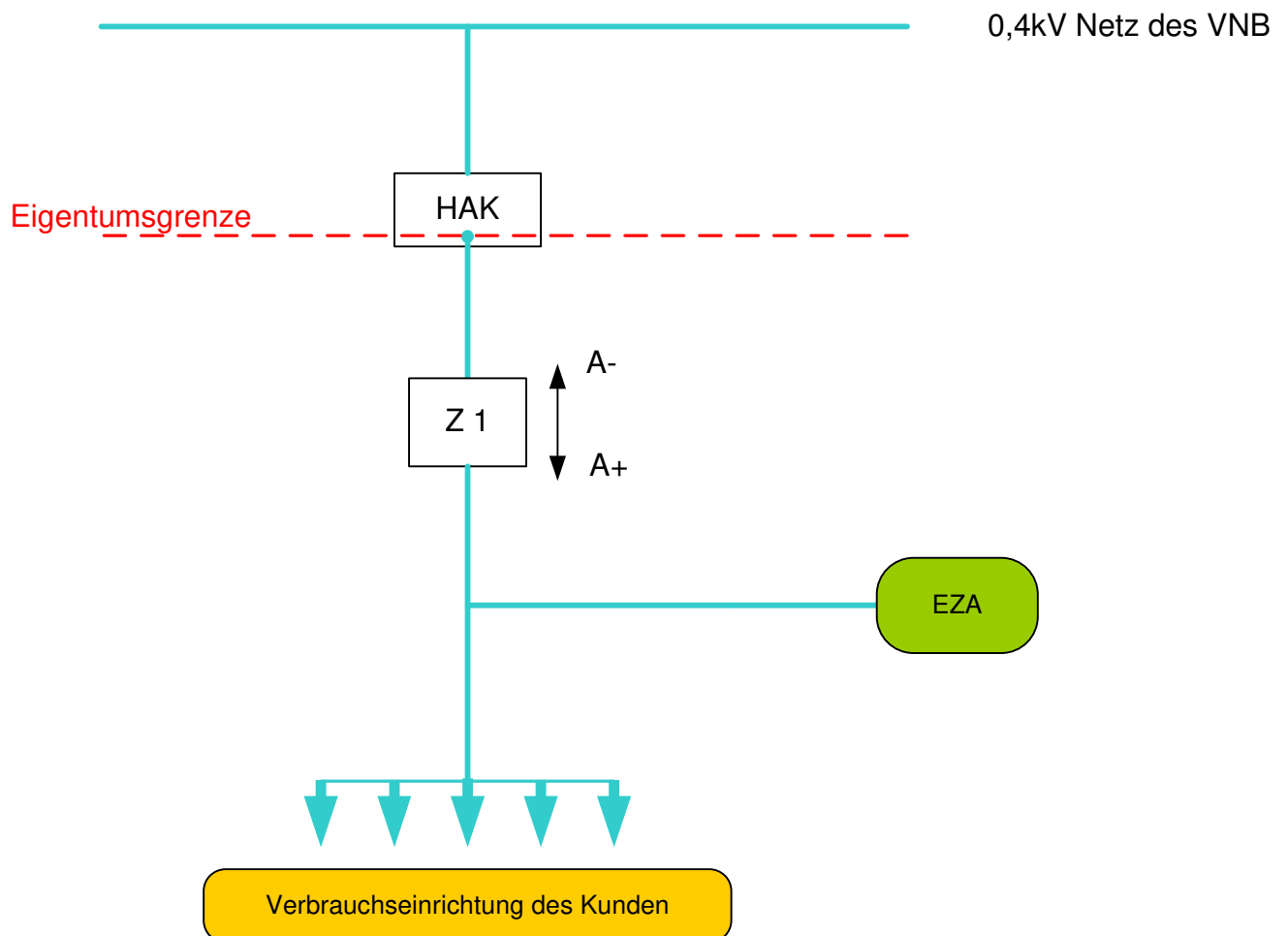
Z1 (A+) Bezug aus dem Netz
Z1 (A-) Lieferung an den VNB
Z2 (A-) Erzeugung PV

Zählwerk 1.8.0
Zählwerk 2.8.0
Zählwerk 2.8.0

Messkonzept 3 Überschusseinspeisung

Bei der Überschusseinspeisung dient der Zweirichtungszähler der gleichzeitigen Erfassung der bezogenen Energiemenge (bspw. für den häuslichen Gebrauch) und der erzeugten Energiemenge, die in das Netz eingespeist wird.

Dieses Messkonzept findet aktuell Anwendung bei PV-Anlagen bis 10 kW und Eigenverbrauchsschaltung gem. EEG 2012 (ab 04/2012).



Z1 (A+) Bezug aus dem Netz
Z1 (A-) Lieferung an den VNB

Zählwerk 1.8.0
Zählwerk 2.8.0

Messkonzept 4
KWK- Selbstverbrauch

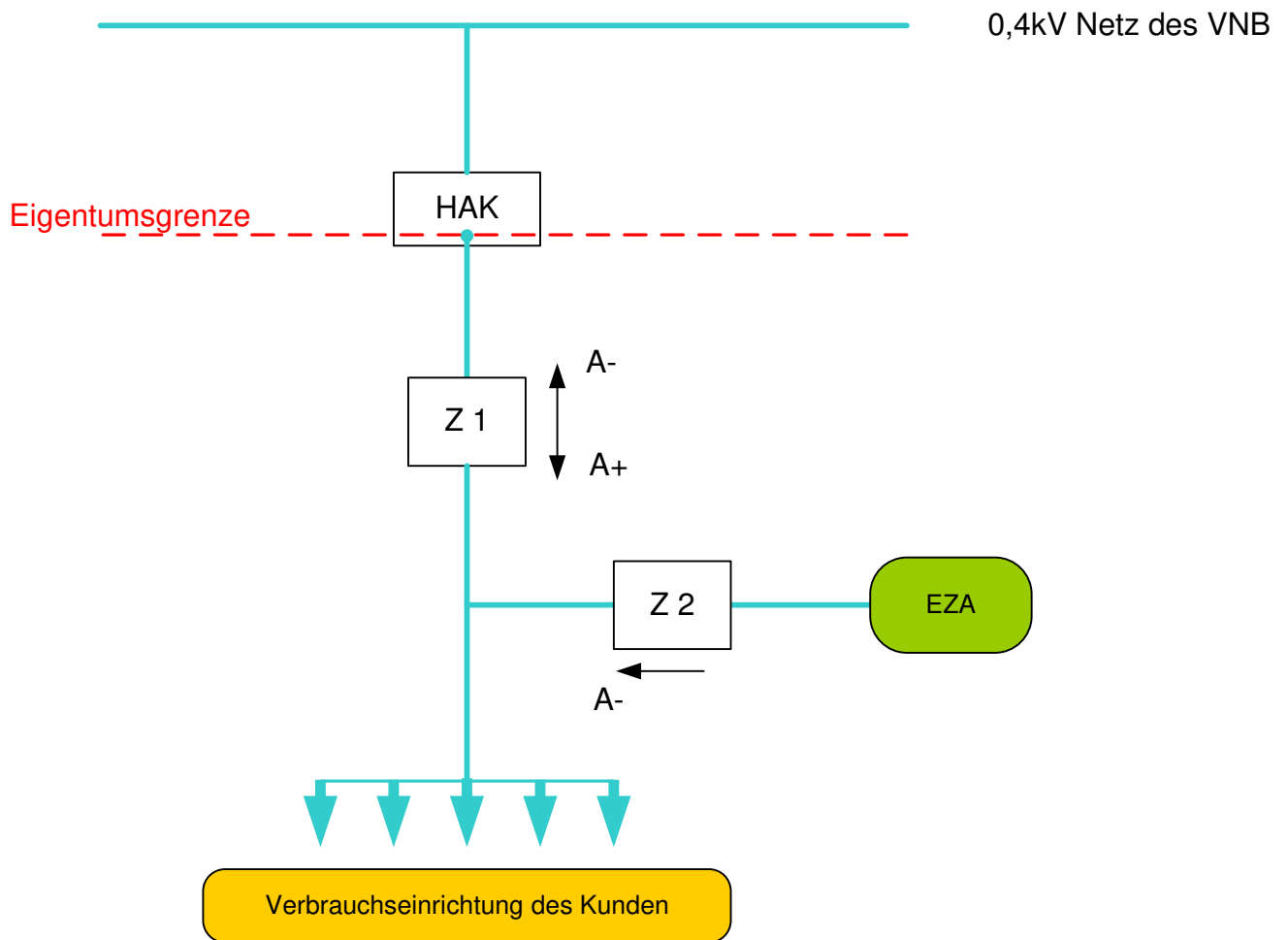
Zähler 1 muss als Zweirichtungszähler ausgeführt werden, da dieser den aus dem Netz bezogenen Strom der gesamten Kundenanlage und den in das Netz eingespeisten, nicht selbst verbrauchten, Strom der Erzeugungsanlage erfasst.

Zähler 2 erfasst den gesamten erzeugten Strom der PV-Anlage.

Die Differenz zwischen der gesamten erzeugten Energiemenge (Zähler 2) und der in das Netz eingespeisten Energiemengen (Zähler 1) ergibt die selbst verbrauchte Energiemenge.

Anmerkung

Das Messkonzept KWK-Selbstverbrauch nach § 4 Abs. 3a KWK-G hat analog dem Messkonzept 2 (PV-Eigenverbrauch) den Hintergrund, dass nicht der gesamte Teil des erzeugten Stromes in das Netz eingespeist wird.



Z1 (A+) Bezug aus dem Netz
Z1 (A-) Lieferung an den VNB
Z2 (A-) Erzeugung PV

Zählwerk 1.8.0
Zählwerk 2.8.0
Zählwerk 2.8.0

Messkonzept 5 KWK- und EEG Untermessung

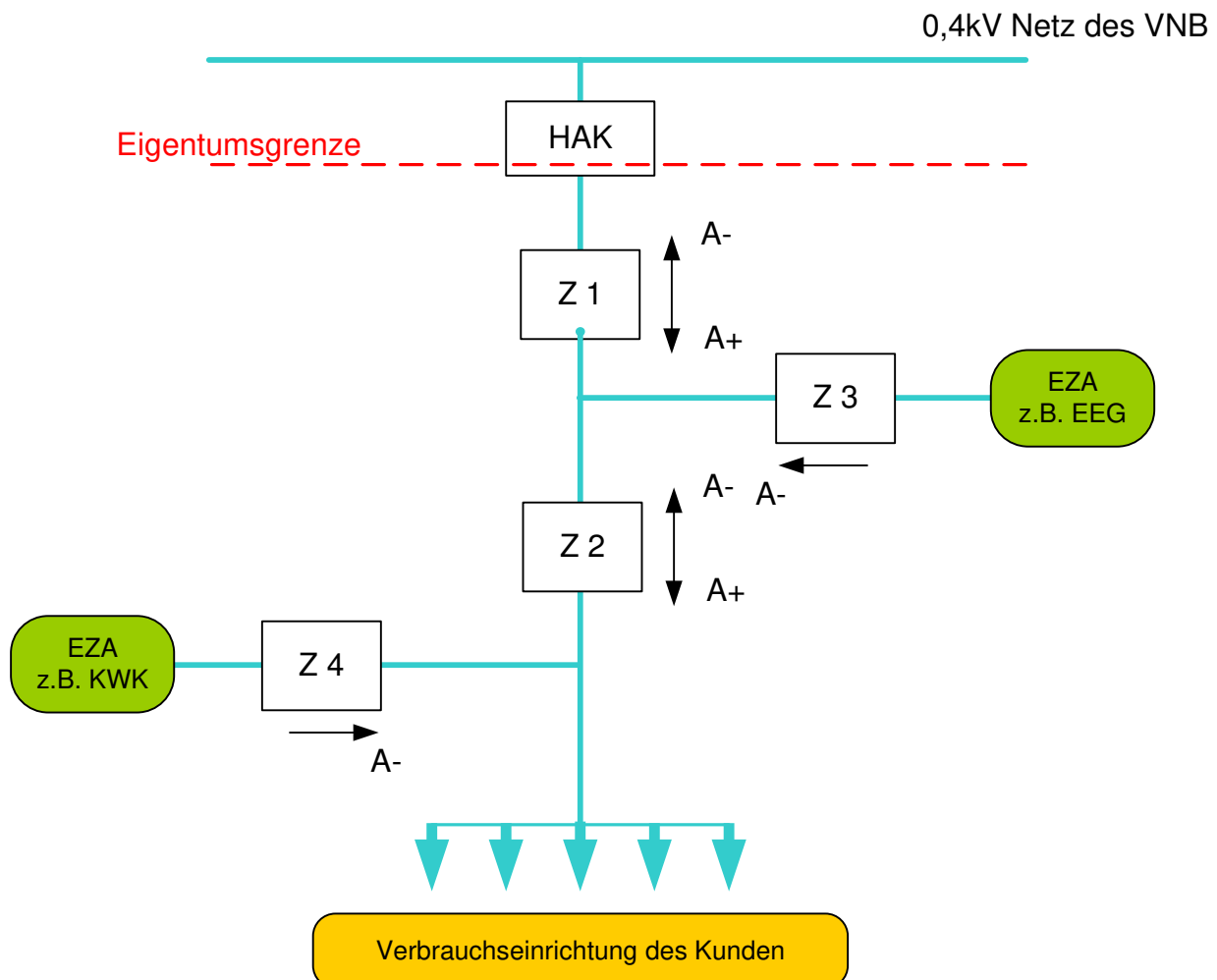
Dieses Messkonzept wird eingesetzt, wenn mehrere unterschiedliche Arten von Erzeugungsanlagen (bspw. PV- und KWK-Anlagen) in das Versorgungsnetz einspeisen. Hintergrund ist, dass die Vergütung der jeweiligen Anlagenart entsprechend erfolgt und somit getrennt erfasst werden muss. Aus diesem Grund ist ein weiterer Zähler (hier: Z2 - Differenzmengenähler) erforderlich, durch den eine klare Zuordnung der einzelnen erzeugten elektrischen Arbeit möglich ist.

PV-Anlage

Gesamterzeugung = Z3A-
 Selbstverbrauch = (Z3A-) - (Z1A-) + (Z2A-)
 Einspeisung = (Z1A-) - (Z2A-)

KWK-Anlage

Gesamterzeugung = Z4A-
 Selbstverbrauch = (Z4A-) - (Z2A-)
 Einspeisung = Z2A-

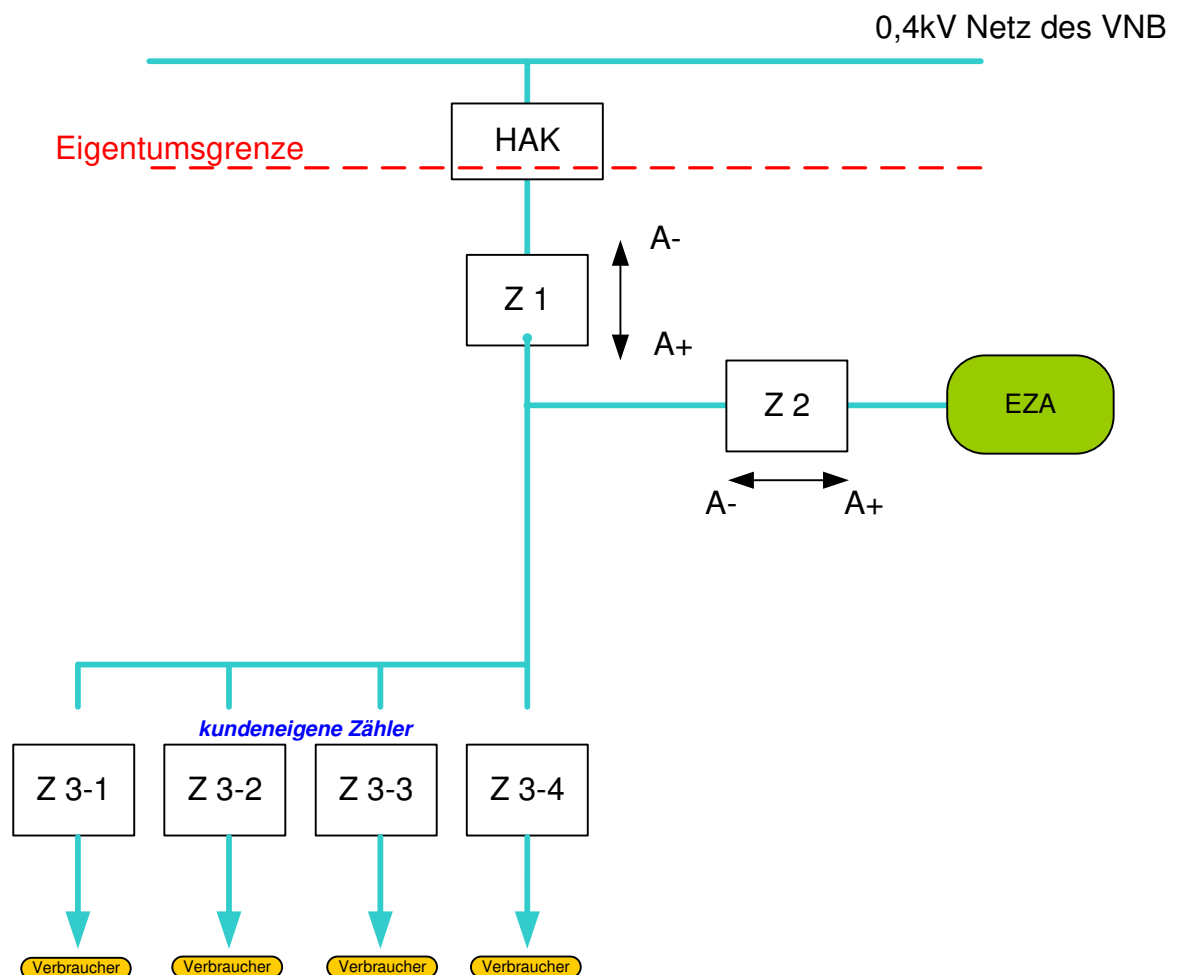


Z1 (A+) Bezug aus dem Netz	Zählwerk 1.8.0
Z1 (A-) Lieferung an den VNB	Zählwerk 2.8.0
Z2 (A-) Differenzmengenähler	Zählwerk 2.8.0
Z3 (A-) Erzeugung EEG	Zählwerk 2.8.0
Z4 (A-) Erzeugung KWK	Zählwerk 2.8.0

Messkonzept 6 Letztverbraucher durch Dritte (EEG / KWK-G)

Das Modell der Belieferung der Letztverbraucher durch Dritte als System der Eigenversorgung sieht vor, dass eine Erzeugungsanlage die in der Kundenanlage benötigte Strommenge vorrangig selbst erzeugt. Muss zusätzlicher Strom bezogen werden, geschieht dies über das Netz der allg. Versorgung (Z1A+). Produziert die Erzeugungsanlage überschüssigen Strom, wird dieser in das öffentliche Netz eingespeist (Z1A-).

Bei der Belieferung der Letztverbraucher durch Dritte findet eine Verrechnung der Zählwerte über Unterzähler statt.

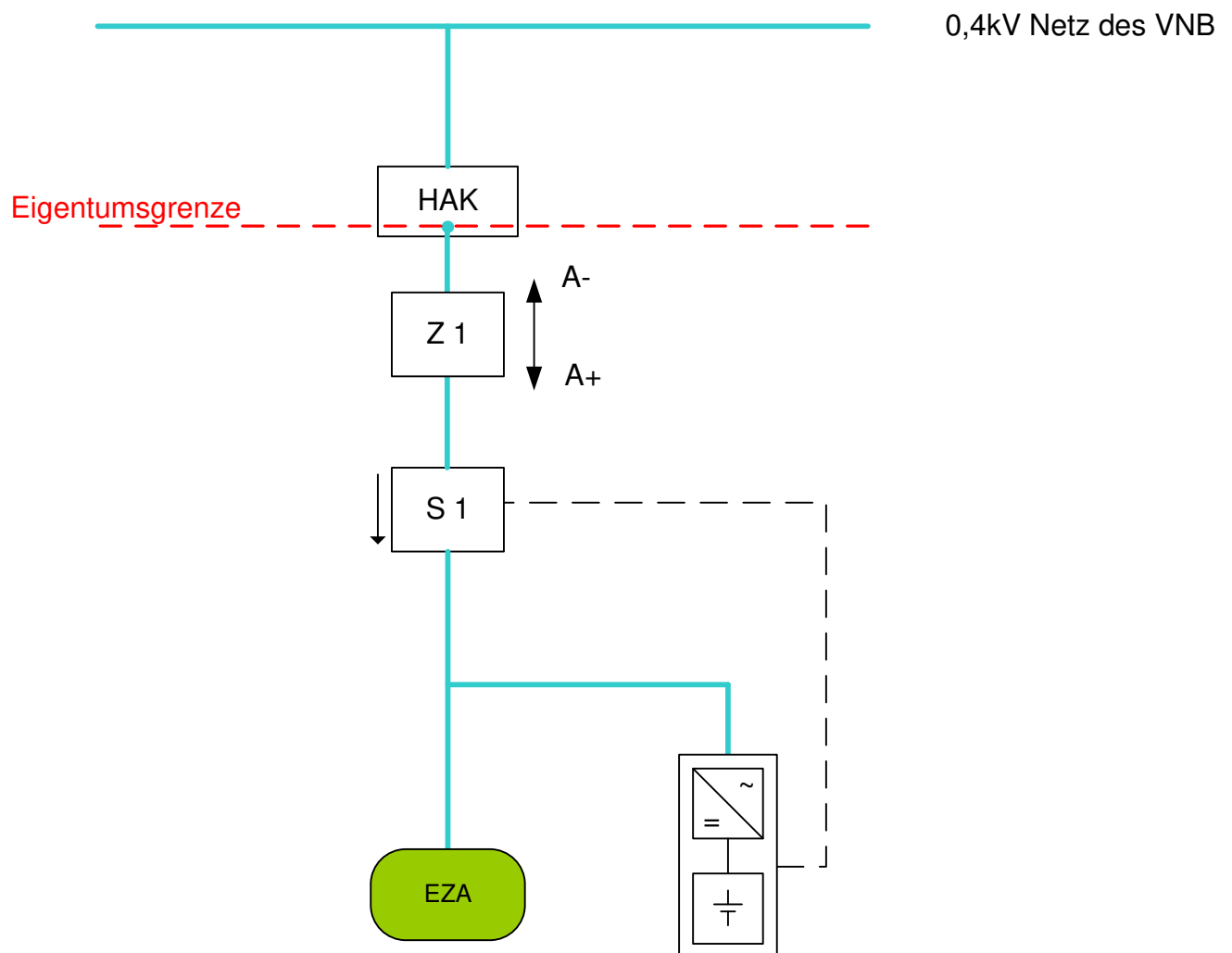


Z1 (A+)	Bezug aus dem Netz	Zählwerk 1.8.0
Z1 (A-)	Lieferung an den VNB	Zählwerk 2.8.0
Z2 (A+)	Bezug „Erzeugung“	Zählwerk 1.8.0
Z2 (A-)	Lieferung ins Kundennetz	Zählwerk 2.8.0
Z3 (A-)	Unterzähler	keine Abrechnung durch VNB

Messkonzept 7 Erzeugungsanlage mit Speicher ohne Verbrauchseinrichtung

Zähler 1 muss als Zweirichtungszähler ausgeführt werden, da dieser den aus dem Netz bezogenen Strom der gesamten Kundenanlage und den in das Netz eingespeisten Strom der Erzeugungsanlage und dem Speicher erfasst.

Sensor 1 (Energieflussrichtungssensor) ist erforderlich, um sicherstellen zu können, dass die elektrisch bezogene Energie nicht als geförderte Energie zurück in das Netz gespeist wird.



Z1 (A+) Bezug aus dem Netz
Z1 (A-) Lieferung an den VNB

Zählwerk 1.8.0
Zählwerk 2.8.0

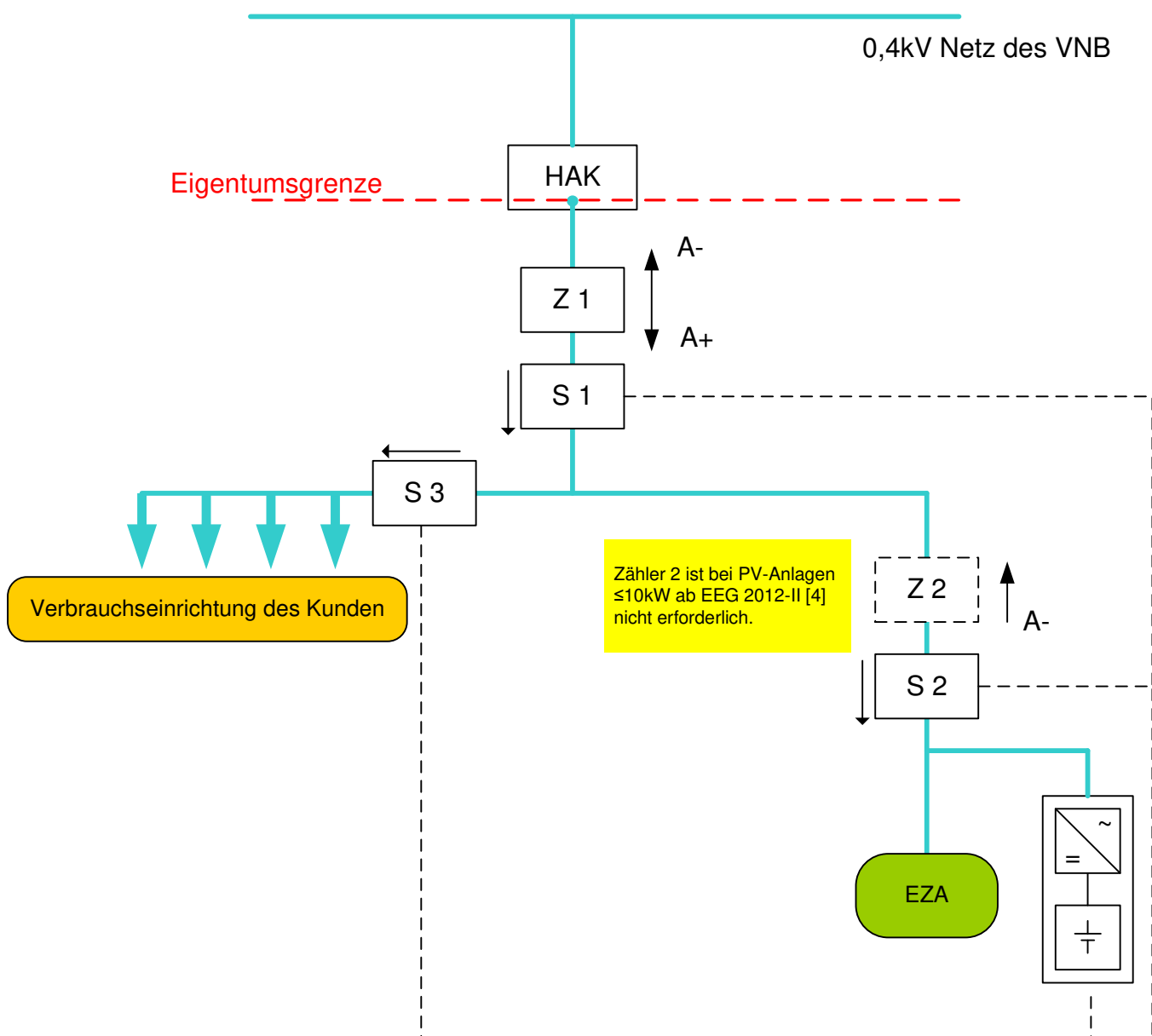
Messkonzept 8 Speichersystem ohne Leistungsbezug aus dem öffentlichen Netz im Erzeugungspfad

Zähler 1 muss als Zweirichtungszähler ausgeführt werden, da dieser den aus dem Netz bezogenen Strom der gesamten Kundenanlage und den in das Netz eingespeisten Strom der Erzeugungsanlage und dem Speicher erfasst.

In der dargestellten Variante ist der Speicher fest mit der Erzeugungseinheit verbunden. Der Anschluss kann sowohl im AC als auch im DC Bereich erfolgen.

Sensor 1 + 2 messen jeweils den gleichen Leistungsfluss wie Z1 und Z2.

Sensor 3 erfasst den Leistungsfluss im Verbrauchspfad der Kundenanlage.



Z1 (A+) Bezug aus dem Netz
Z1 (A-) Lieferung an den VNB
Z2 (A-) Erzeugung PV

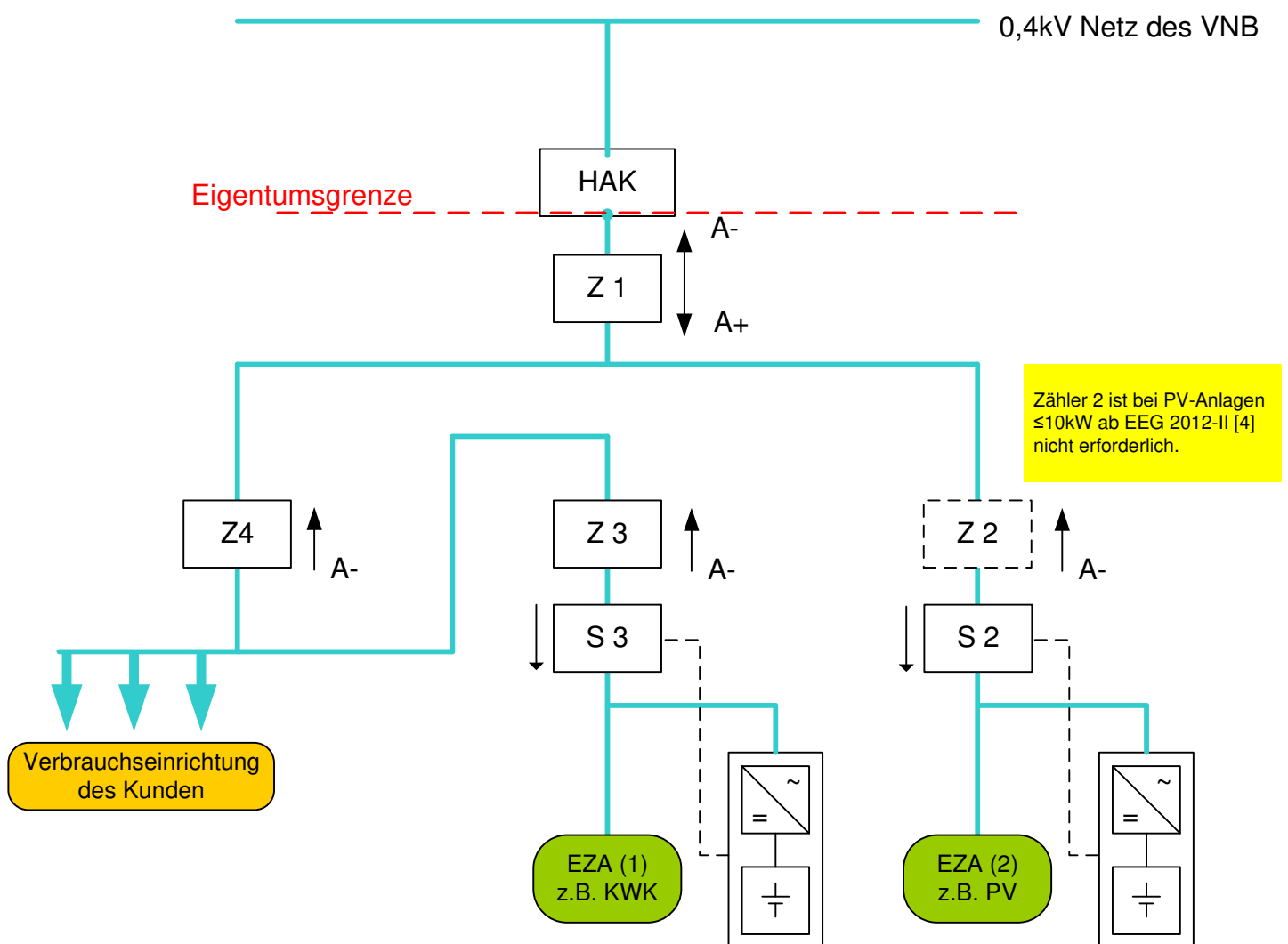
Zählwerk 1.8.0
Zählwerk 2.8.0
Zählwerk 2.8.0

Messkonzept 9 Speichersystem im Erzeugungspfad mit KWK-Anlage

Zähler 1 muss als Zweirichtungszähler ausgeführt werden, da dieser den aus dem Netz bezogenen Strom der gesamten Kundenanlage und den in das Netz eingespeisten Strom der Erzeugungsanlage und dem Speicher erfasst.

Sicherzustellen ist, dass der Speicher keinen Leistungsbezug aus dem öffentlichen Netz zieht.

Sensor 2 + 3 erfassen den Leistungsfluss in Richtung Speicher.



Z1 (A+)	Bezug aus dem Netz
Z1 (A-)	Lieferung an den VNB
Z2 (A-)	Erzeugung aus EZA (1)
Z3 (A-)	Erzeugung aus EZA (2)
Z4 (A-)	Überschuss aus EZA (1)

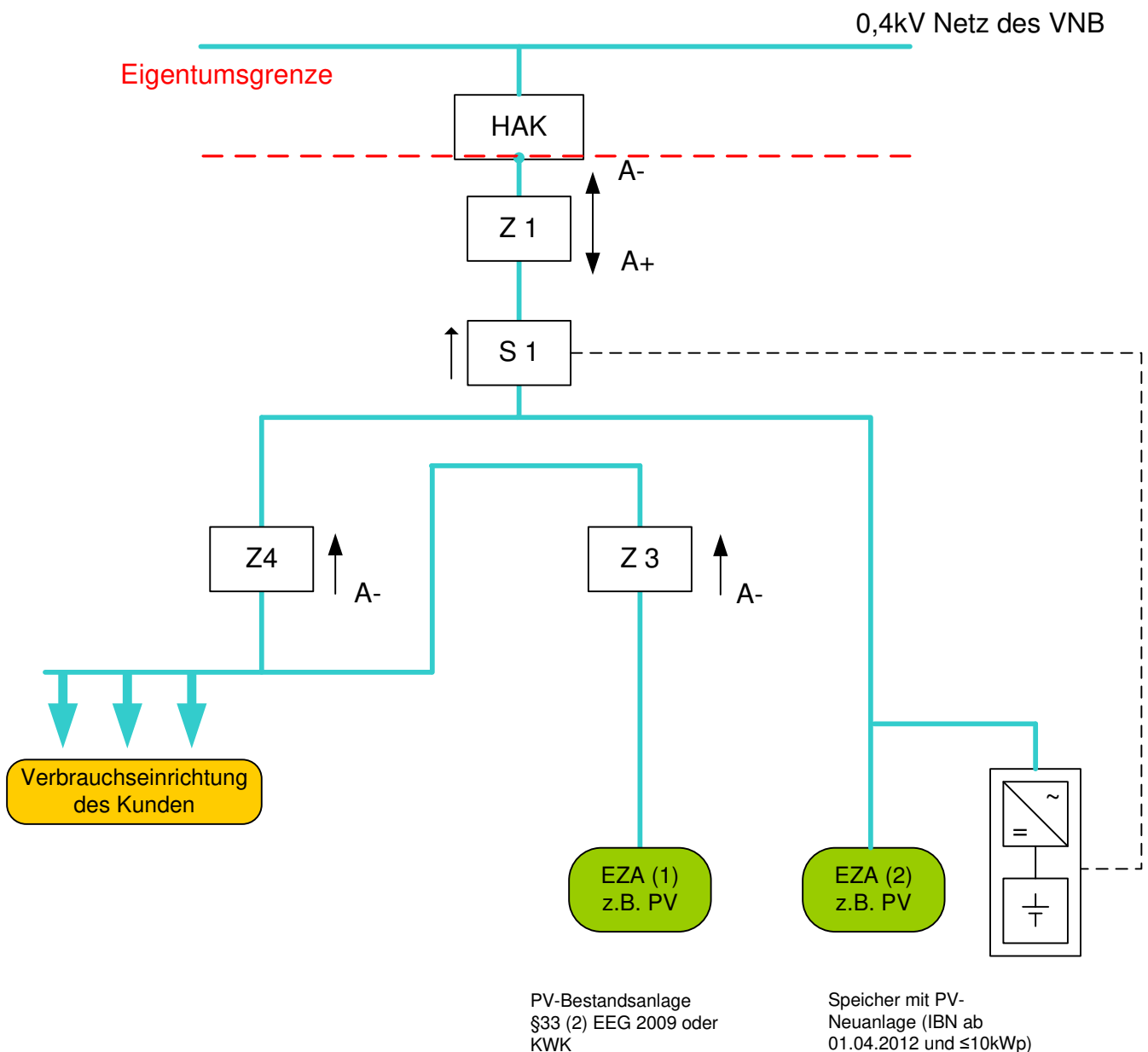
Zählwerk 1.8.0
Zählwerk 2.8.0
Zählwerk 2.8.0
Zählwerk 2.8.0
Zählwerk 2.8.0

Messkonzept 10.1 PV-Bestands- und Neuanlage mit Speichersystem Variante 1

Zähler 1 muss als Zweirichtungszähler ausgeführt werden, da dieser den aus dem Netz bezogenen Strom der gesamten Kundenanlage und den in das Netz eingespeisten Strom der Erzeugungsanlagen erfasst.

Sicherzustellen ist, dass der Speicher keinen Leistungsbezug aus dem öffentlichen Netz hat.

Die Steuerung der Wirkleistung basiert auf den Messwerten von Sensor S1.



Z1 (A+)	Bezug aus dem Netz
Z1 (A-)	Lieferung an den VNB
Z3 (A-)	Erzeugung aus EZA (1)
Z4 (A-)	Überschuss aus EZA (2)

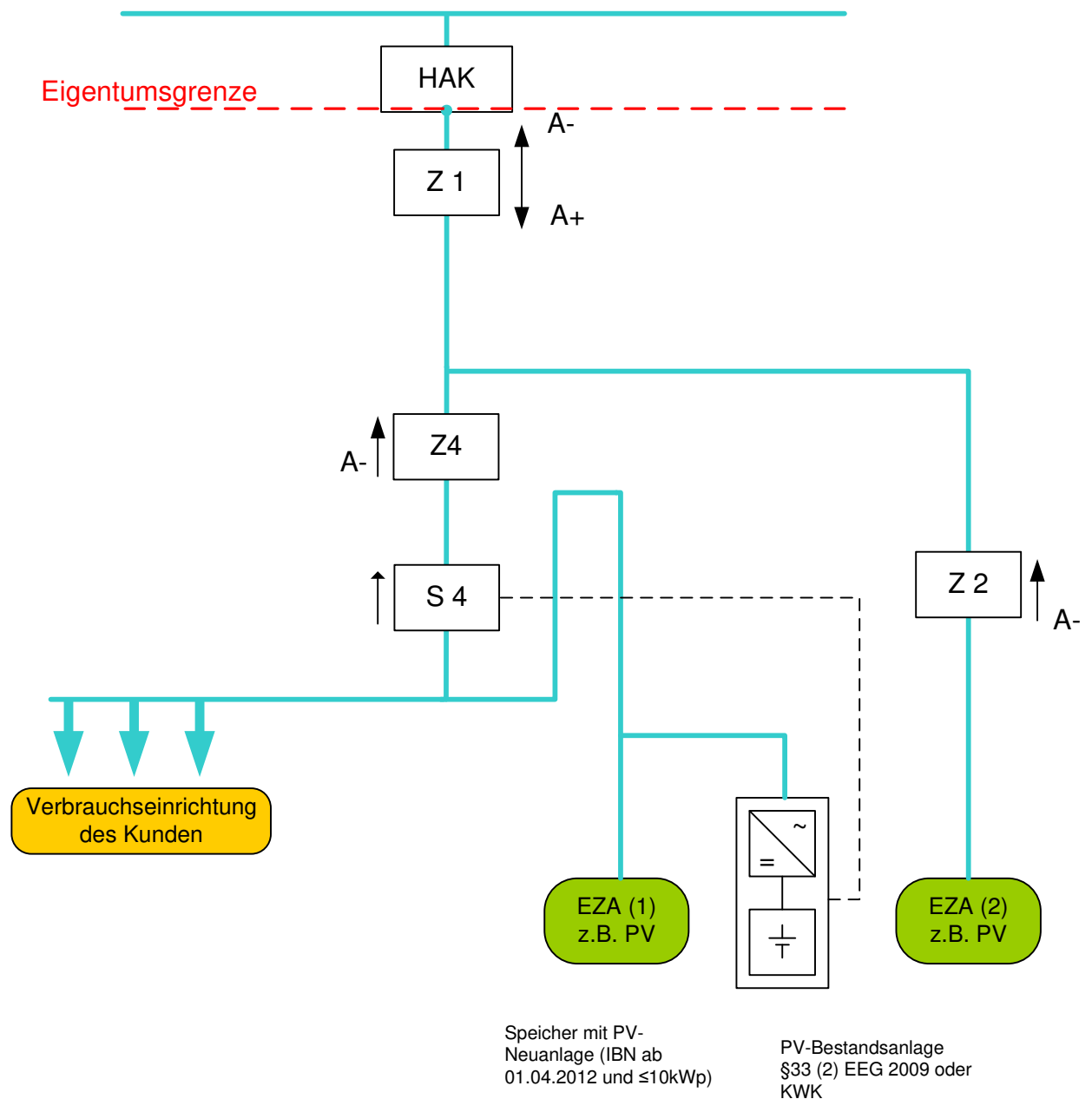
Zählwerk 1.8.0
Zählwerk 2.8.0
Zählwerk 2.8.0
Zählwerk 2.8.0

Messkonzept 10.2 PV-Bestands- und Neuanlage mit Speichersystem Variante 2

Zähler 1 muss als Zweirichtungszähler ausgeführt werden, da dieser den aus dem Netz bezogenen Strom der gesamten Kundenanlage und den in das Netz eingespeisten Strom der Erzeugungsanlagen erfasst.

Sicherzustellen ist, dass der Speicher keinen Leistungsbezug aus dem öffentlichen Netz hat.

Die Steuerung der Wirkleistung basiert auf den Messwerten von Sensor S1.



- Z1 (A+) Bezug aus dem Netz
- Z1 (A-) Lieferung an den VNB
- Z2 (A-) Erzeugung aus EZA (2)
- Z4 (A-) Überschuss aus EZA (1)

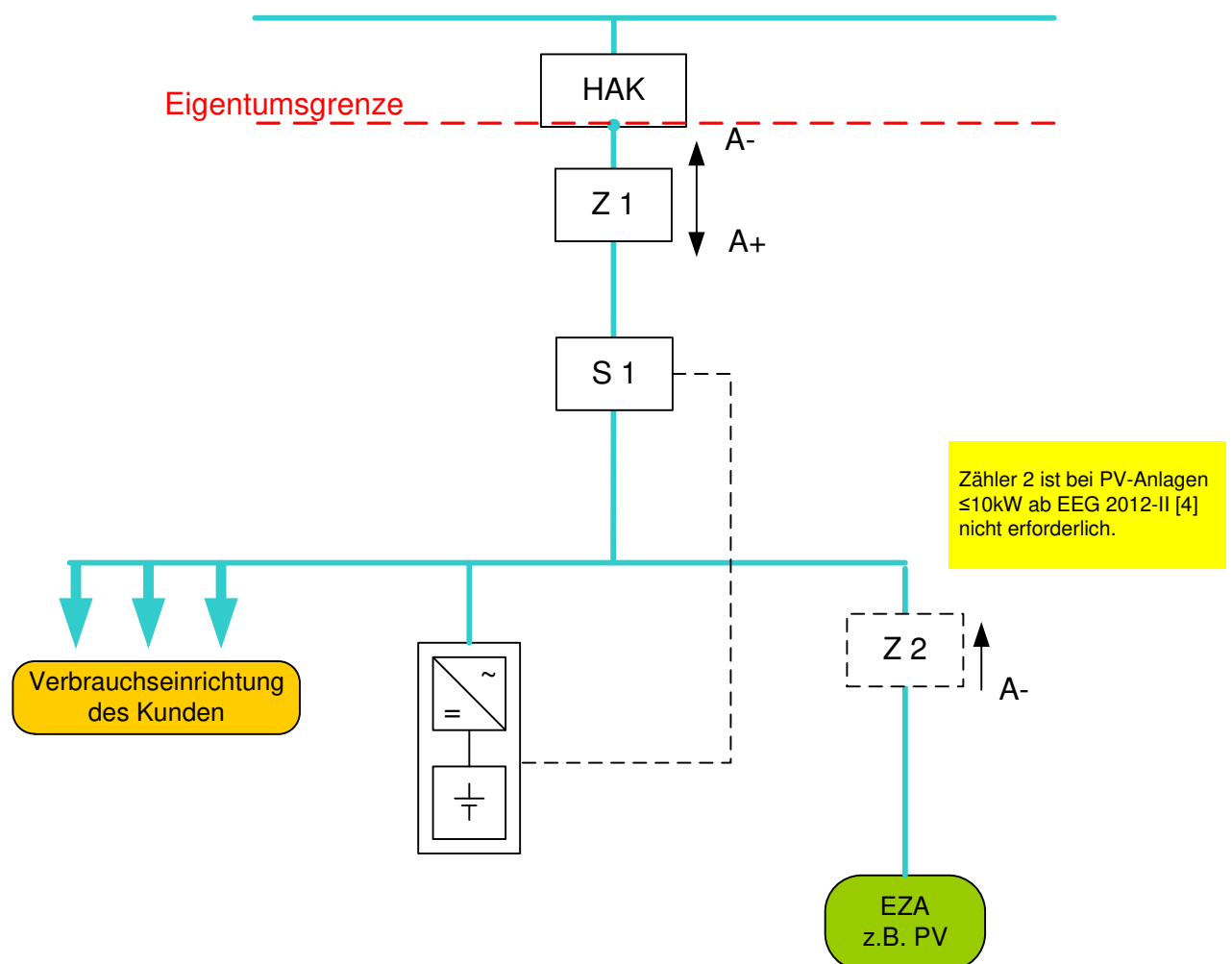
- Zählwerk 1.8.0
- Zählwerk 2.8.0
- Zählwerk 2.8.0
- Zählwerk 2.8.0

Messkonzept 11 Speichersystem im Verbrauchspfad

Zähler 1 muss als Zweirichtungszähler ausgeführt werden, da dieser den aus dem Netz bezogenen Strom der gesamten Kundenanlage und den in das Netz eingespeisten Strom der Erzeugungsanlagen erfasst.

Sicherzustellen ist, dass der Speicher keinen Leistungsbezug aus dem öffentlichen Netz hat.

Sensor S1 erfasst den gleichen Lastfluss wie der Zähler Z1.



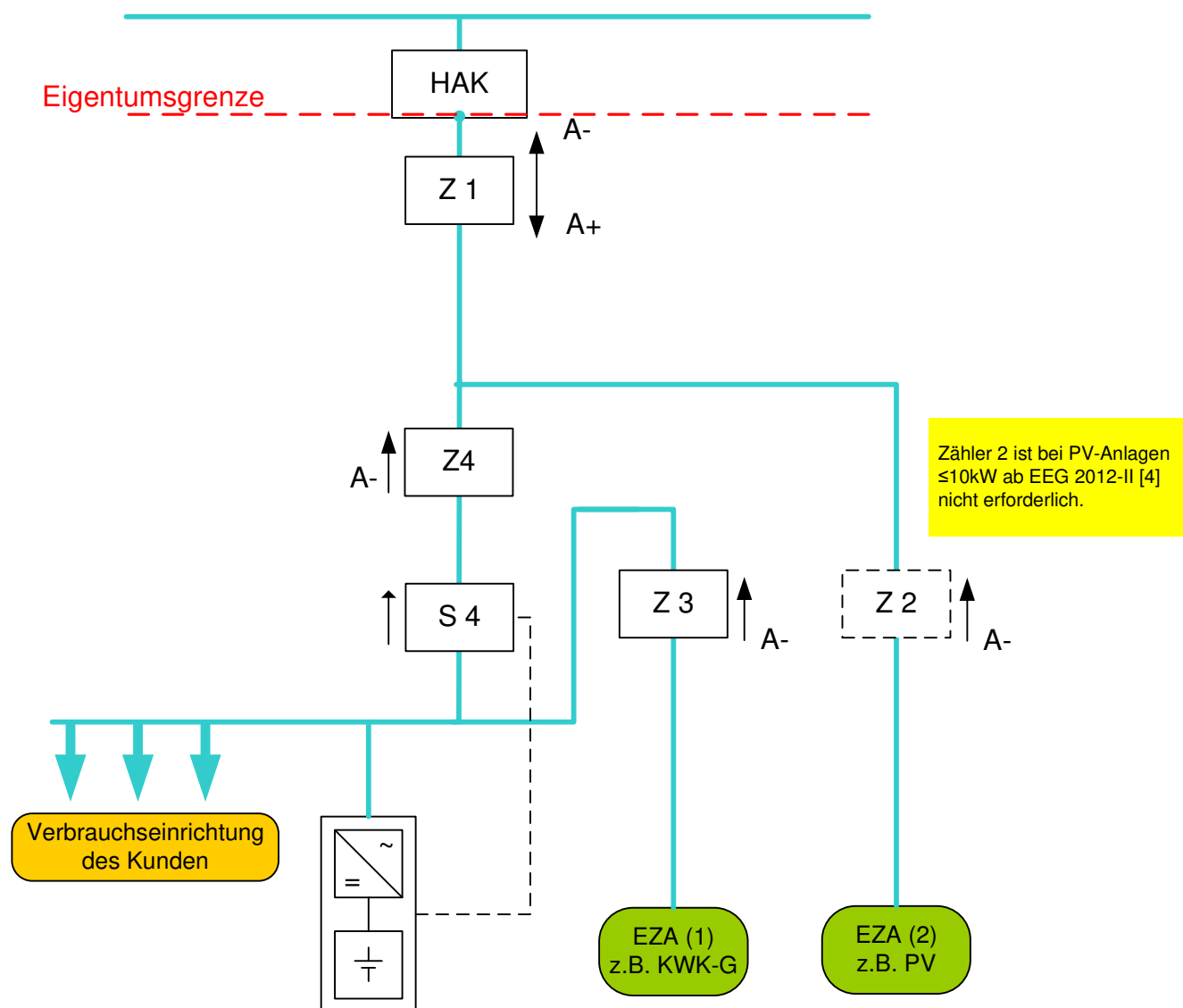
Z1 (A+)	Bezug aus dem Netz
Z1 (A-)	Lieferung an den VNB
Z2 (A-)	Erzeugung aus EZA

Zählwerk 1.8.0
Zählwerk 2.8.0
Zählwerk 2.8.0

Messkonzept 12 Speichersystem im Verbrauchspfad mit KWK-G-Anlage

Zähler 1 muss als Zweirichtungszähler ausgeführt werden, da dieser den aus dem Netz bezogenen Strom der gesamten Kundenanlage und den in das Netz eingespeisten Strom der Erzeugungsanlagen erfasst.

Gespeicherte Energie aus EEG- und KWK-Anlagen ist nicht vergütungsfähig. Aus diesem Grund wird über S4 die Energieflussrichtung kontrolliert. Ist die Energieflussrichtung wie im Bild dargestellt, darf der Speicher nicht entladen werden.



Z1 (A+)	Bezug aus dem Netz	Zählwerk 1.8.0
Z1 (A-)	Lieferung an den VNB	Zählwerk 2.8.0
Z2 (A-)	Erzeugung aus EZA (2)	Zählwerk 2.8.0
Z3 (A-)	Erzeugung aus EZA (1)	Zählwerk 2.8.0
Z4 (A-)	Überschuss aus EZA (1)	Zählwerk 2.8.0

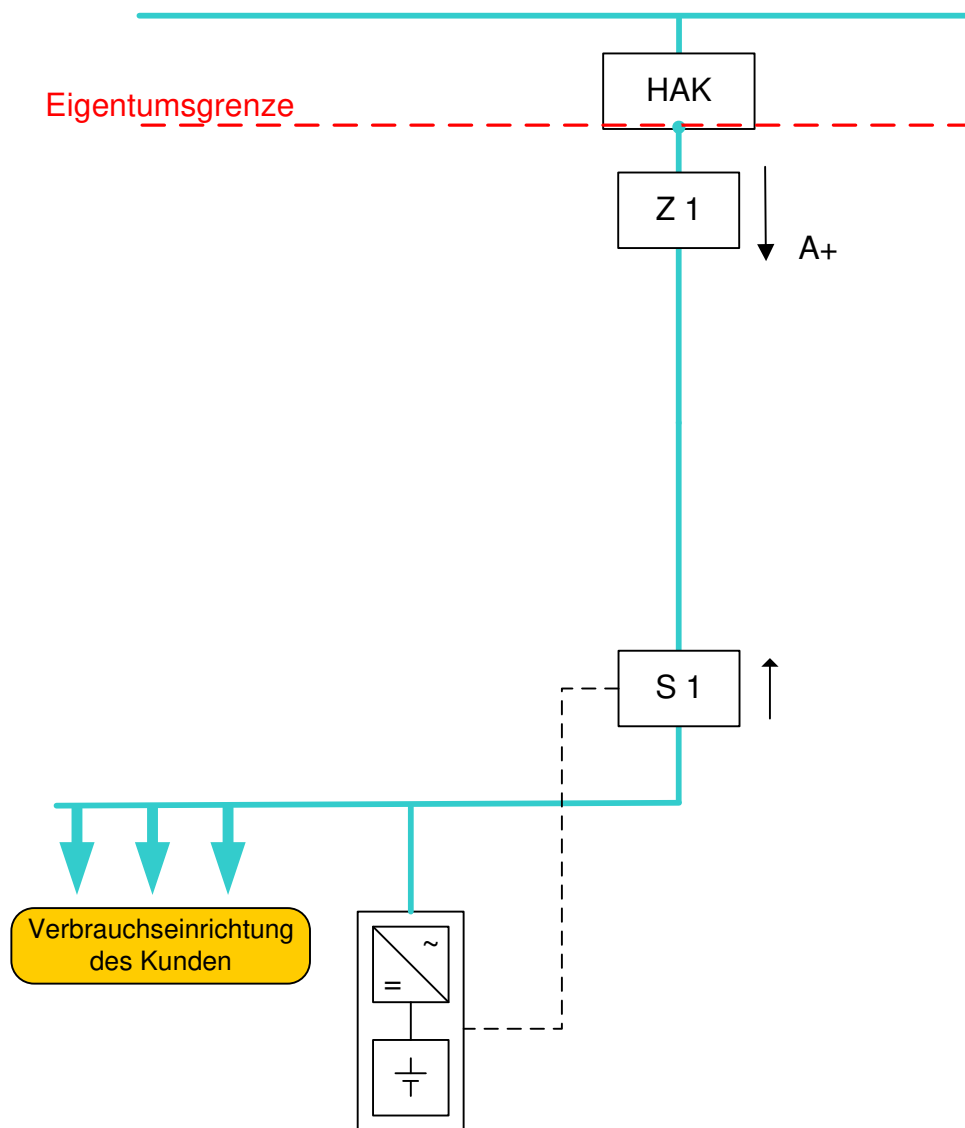
Messkonzept 13
Speichersystem im Verbrauchspfad ohne EZA

Zähler 1 kann als Einrichtungszähler parametrierbar werden.

Gespeicherte Energie darf nicht in das öffentliche Netz entladen werden.

Die Erfassung der Leistungsflüsse erfolgt in Sensor 1 und diese sind gleich mit denen in Z1.

Die im Speicher zwischengespeicherte elektrische Energie kann den Verbrauchseinrichtungen in der Kundenanlage zur Verfügung gestellt werden.



Z1 (A+) Bezug aus dem Netz

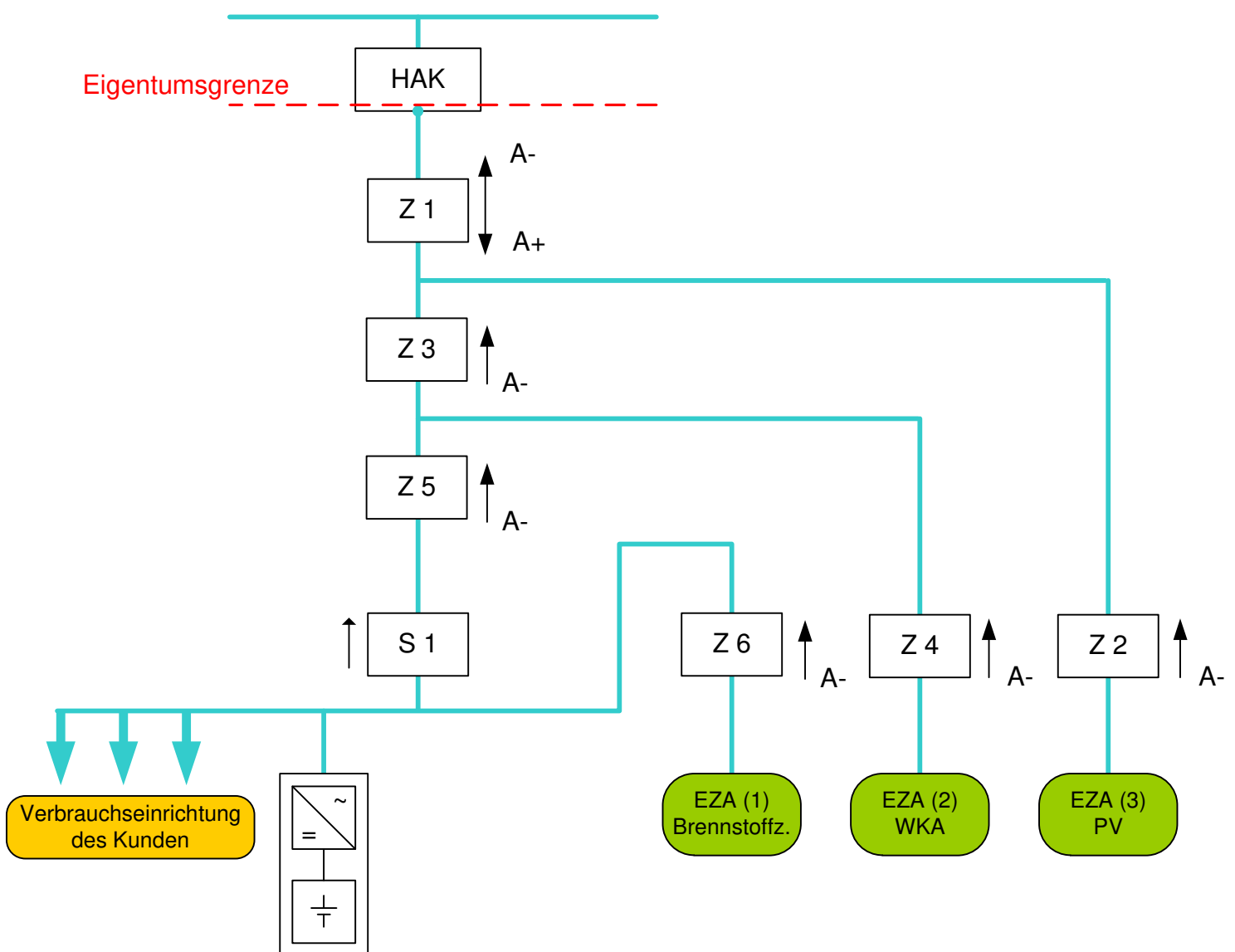
Zählwerk 1.8.0

Messkonzept 14 Komplexes Anschlussbeispiel mit mehreren EZA und einem Speichersystem in der Kundenanlage

Zähler 1 muss als Zweirichtungszähler ausgeführt werden, da dieser den aus dem Netz bezogenen Strom der gesamten Kundenanlage und den in das Netz eingespeisten Strom der Erzeugungsanlagen erfasst.

Der Sensor S1 erfasst den identischen Leistungsfluss wie der Zähler Z5. Eine Einspeisung des Speichers in das Netz des VNB wird somit verhindert.

Die Abrechnungsrelevanten Daten werden durch die Zähler 1 bis 6 ermittelt.



Z1 (A+)	Bezug aus dem Netz	Zählwerk 1.8.0
Z1 (A-)	Lieferung an den VNB	Zählwerk 2.8.0
Z2 (A-)	Erzeugung aus EZA (3) PV	Zählwerk 2.8.0
Z3 (A-)	Überschuss aus EZA (1) und (2)	Zählwerk 2.8.0
Z4 (A-)	Erzeugung aus EZA (2)	Zählwerk 2.8.0
Z5 (A-)	Überschuss aus EZA (1)	Zählwerk 2.8.0
Z6 (A-)	Erzeugung aus EZA (1)	Zählwerk 2.8.0

Messkonzept 15

Abweichungen von den hier dargestellten Messkonzepten sind vom Antragssteller zu skizzieren.

Diese werden vom VNB geprüft und freigegeben.

A large, empty rectangular box with a thin black border, occupying the central portion of the page. It is intended for the applicant to sketch any deviations from the presented measurement concepts.